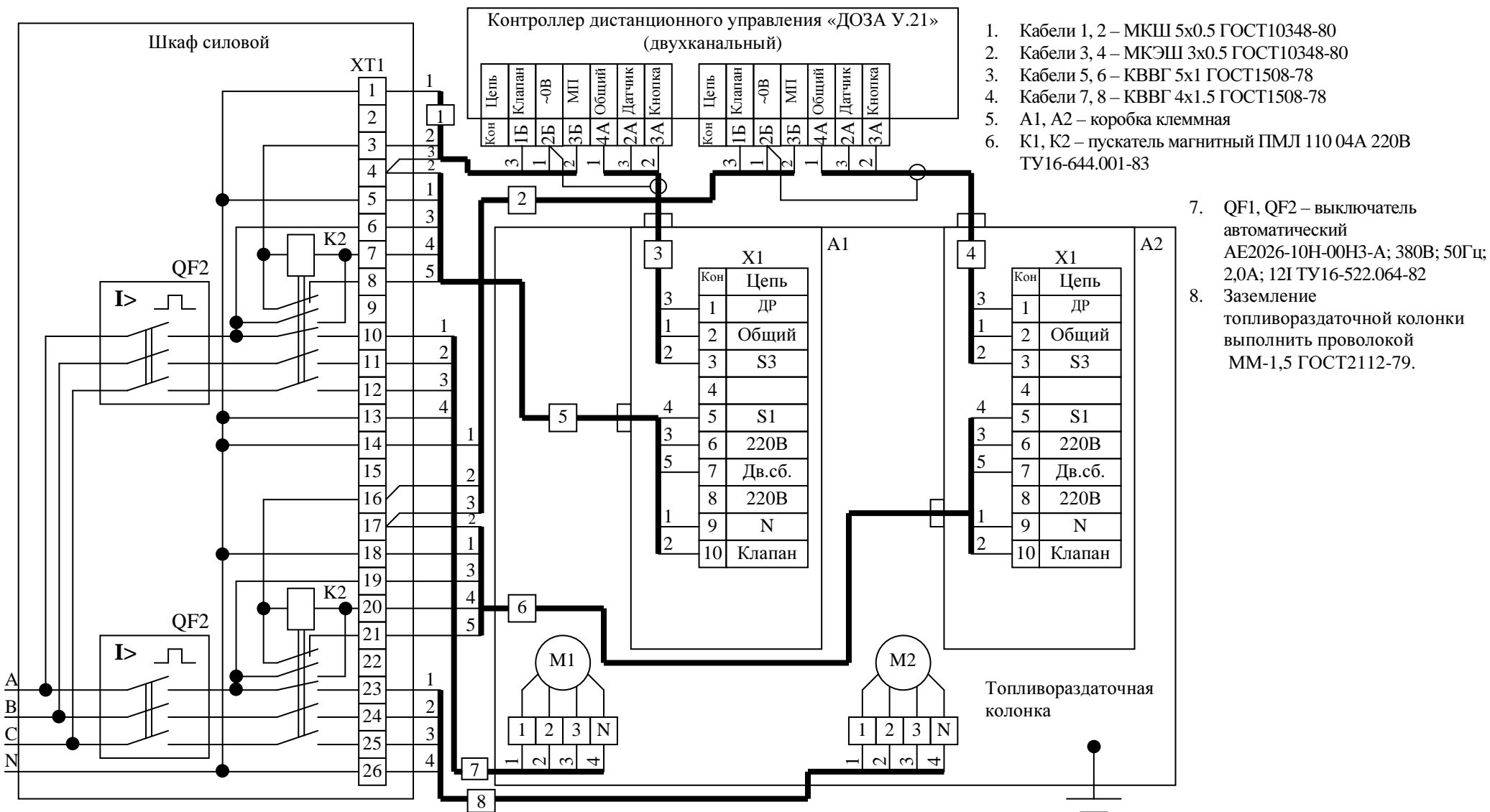


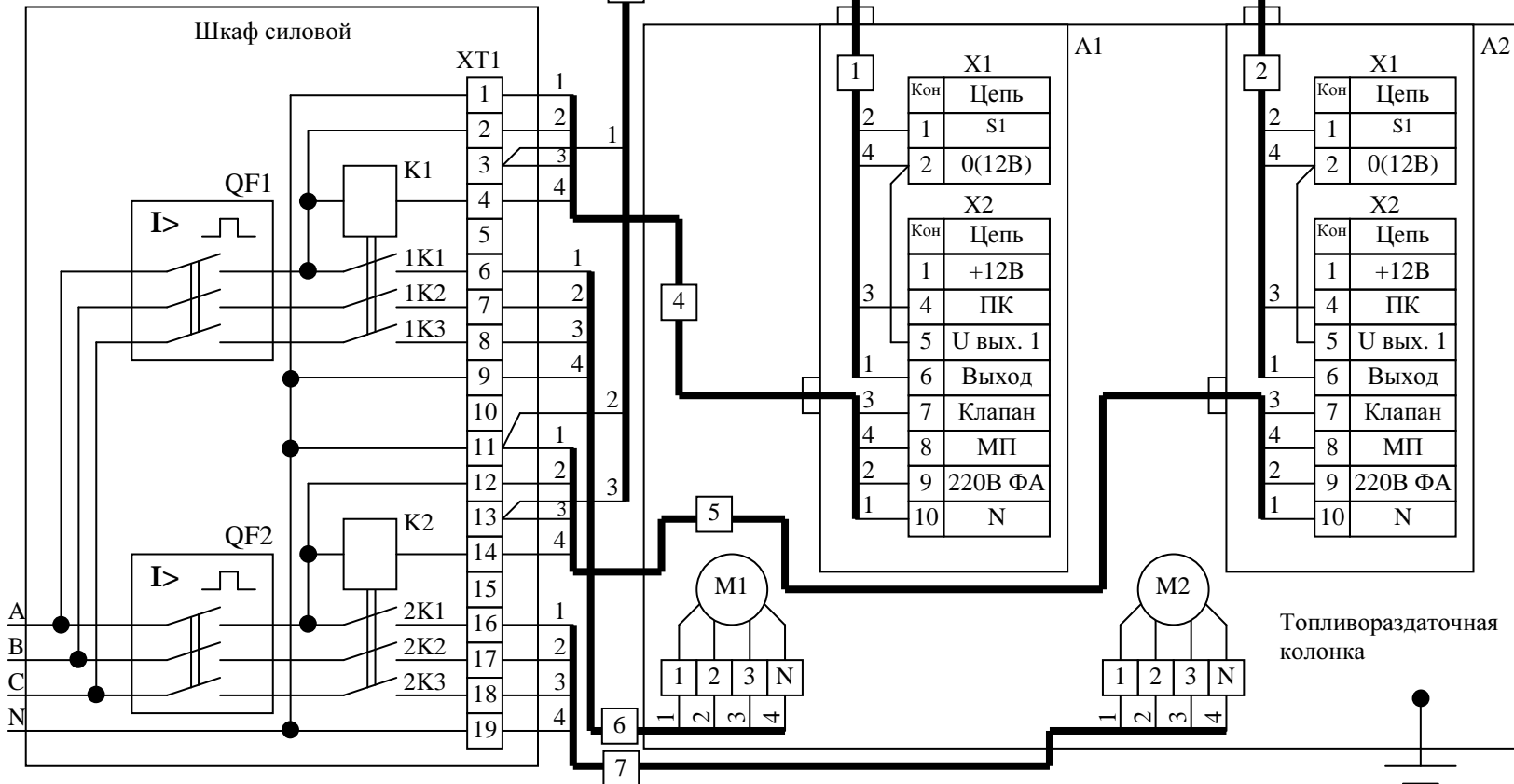
**Схема подключения топливораздаточной колонки
2КЭК 50-0,25-1 НАРА 42'3
с контроллером «ДОЗА У.21» (двухканальный)**

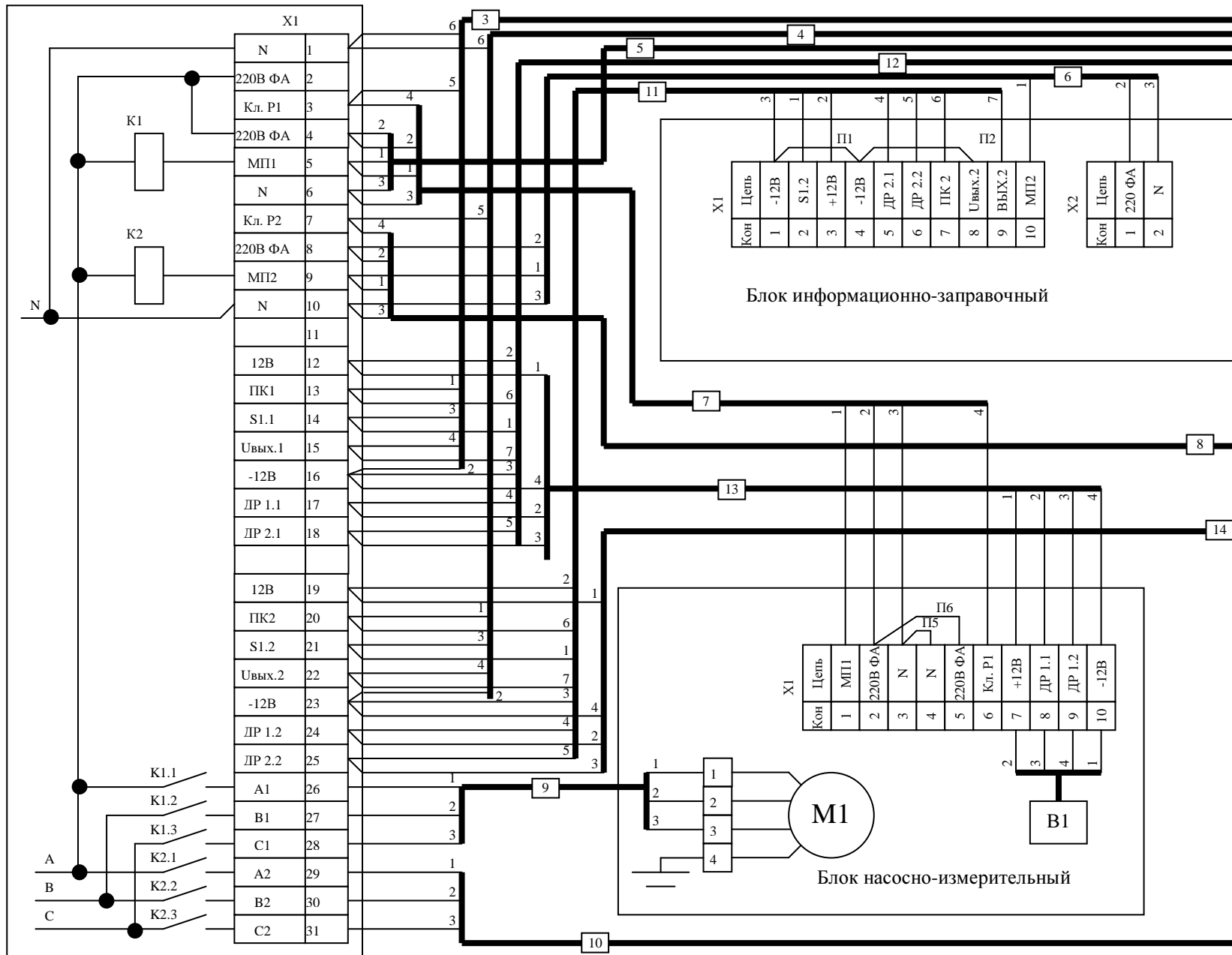


**Схема подключения топливораздаточной колонки
2КЭК 50-0,25-1 НАРА 42'5
с контроллером «ДОЗА У.21» (двухканальный)**



1. Кабели 1, 2 – МКШЭ 5x0.5 ГОСТ10348-80
2. Кабель 3 – МКШ 5x0.5 ГОСТ10348-80
3. Кабели 4...7 – КВВГ 4x1.5 ГОСТ1508-78
4. К1, К2 – пускатель магнитный ПМЛ 1100 04А 220В
ТУ 16-644.001-83
5. А1, А2 – коробка клемная
6. QF1, QF2 – выключатель автоматический
АЕ2026-10Н-00НЗ-А; 380В; 50Гц; 2,0А; 12I ТУ16-522.064-82
7. Перемычки выполнить
проводом НВ-0,5 4 600
ГОСТ17515-72
8. Заземление
топливораздаточной колонки
выполнить проволокой
ММ-1,5 ГОСТ2112-79.





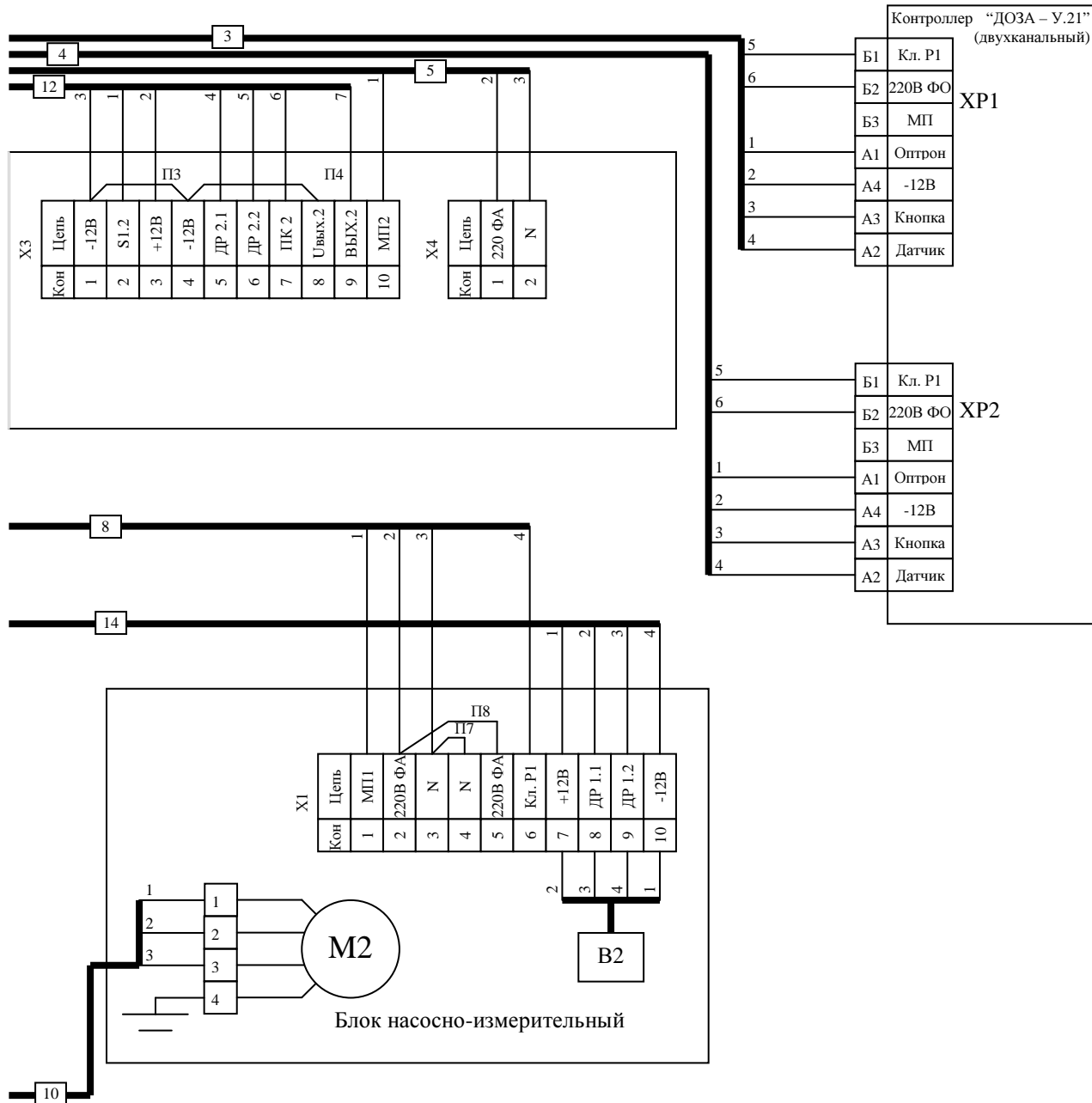


Схема соединений контроллера "ДОЗА - У.21" (двухканальный) с колонкой 2КЭД-50-0,25-2 "Север-1".

1. Контакты клеммных колодок X1 показаны условно.
2. Кабель 3, 4 – МКШ 7x0,35 ГОСТ 10348-89.
Кабель 5...10 – КВВ 4x1,0 ГОСТ 1508-78.
Кабель 11, 12 – МКЭШ 7x0,35 ГОСТ 10348-89.
Кабель 13, 14 – МКЭШ 5x0,35 ГОСТ 10348-89.
3. Перемычки П1...П8 выполнить проводом НВМ-1,0 1 600 ГОСТ 15715-72